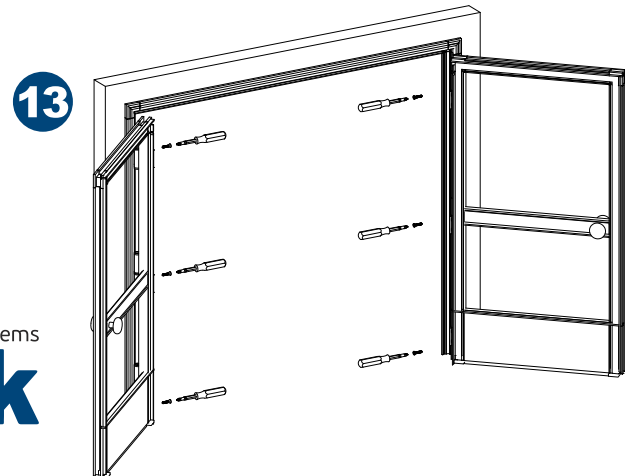
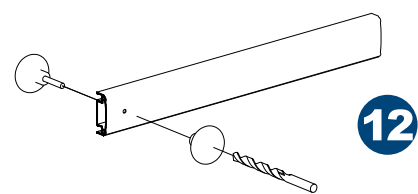
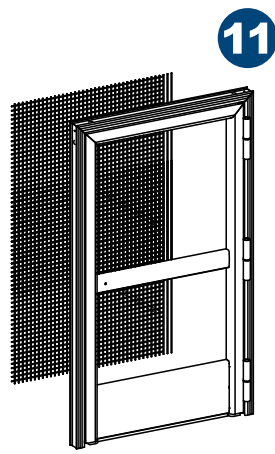
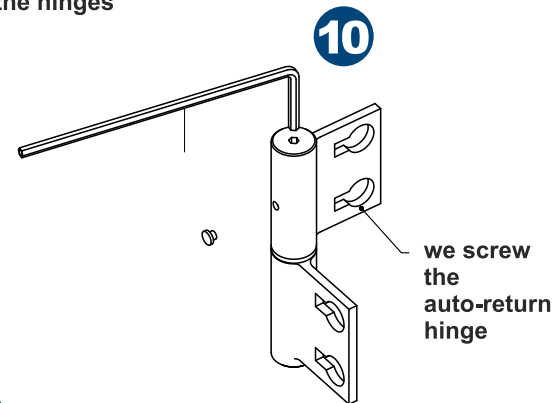
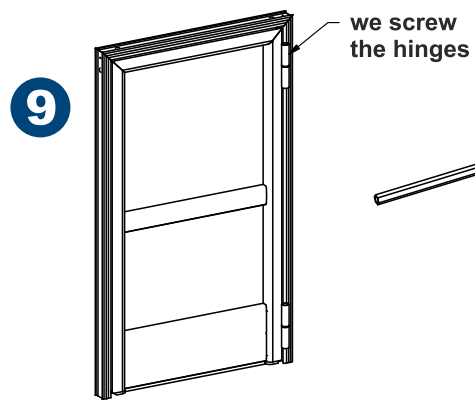
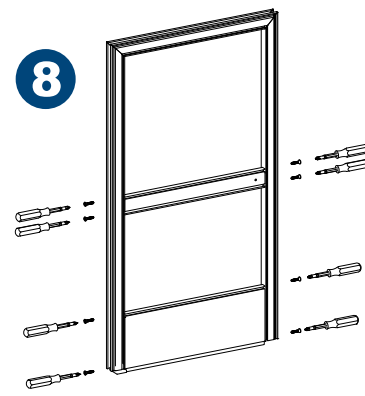
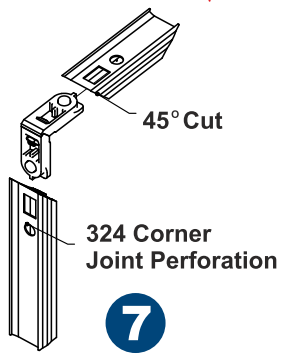
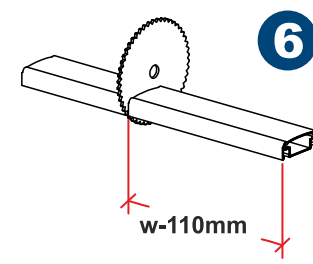
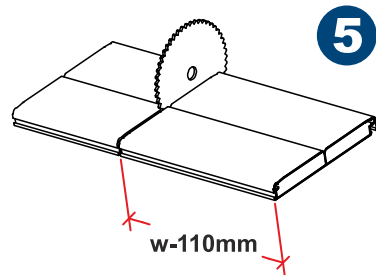
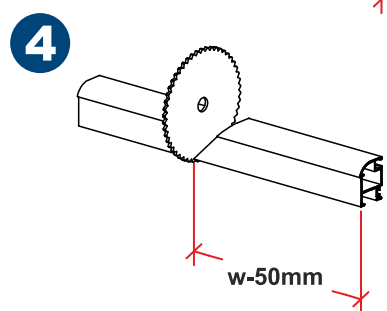
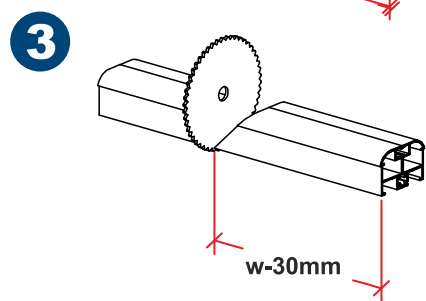
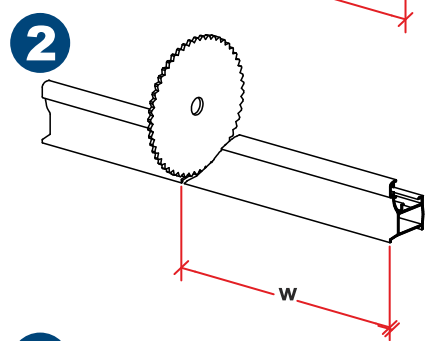
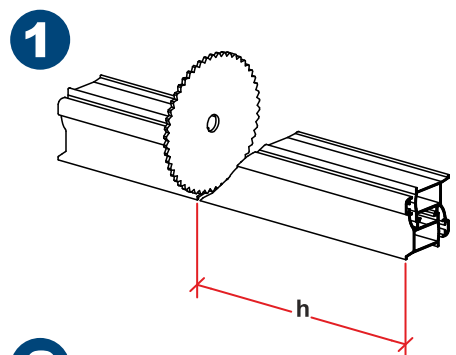
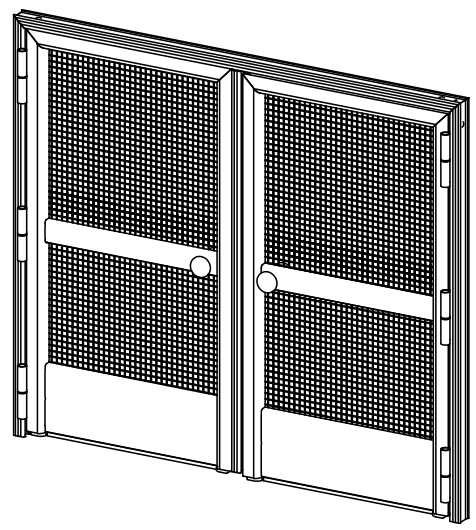


ΕΝΤΥΠΟ ΟΔΗΓΙΩΝ ΣΥΝΑΡΜΟΛΟΓΗΣΗΣ  
ΓΙΑ ΣΙΤΑ ΔΙΦΥΛΛΗ ΑΝΟΙΓΟΜΕΝΗ  
ΜΕ ΤΑΜΠΛΑ 120 mm



Insect Screening Systems  
**Simak**  
Συστήματα Σίτας

ΔΙΑΓΡΑΜΜΑ ΣΥΝΑΡΜΟΛΟΓΗΣΗΣ ΣΙΤΑΣ ΑΝΟΙΓΟΜΕΝΗΣ ΔΙΦΥΛΛΗΣ

